

Cas d'Isométries

حالات التقايس

الحالة الثالثة Troisième cas	الحالة الثانية Deuxième cas	الحالة الأولى Premier cas
<p>إذا قايست زوايتان لمثلث و الضلع المحاذي لهما على التوالي زوايتان لمثلث آخر و الضلع المحاذي لهما فإن هذين المثلثين متقايسان</p>	<p>إذا قايس ضلعان في مثلث و الزاوية المحصورة بينهما على التوالي ضلعان في مثلث آخر و الزاوية المحصورة بينهما فإن هذين المثلثين متقايسان</p>	<p>إذا قايست أضلاع مثلث على التوالي أضلاع مثلث آخر فإن هذين المثلثين متقايسان</p>

Cas Similitudes

حالات التشابه

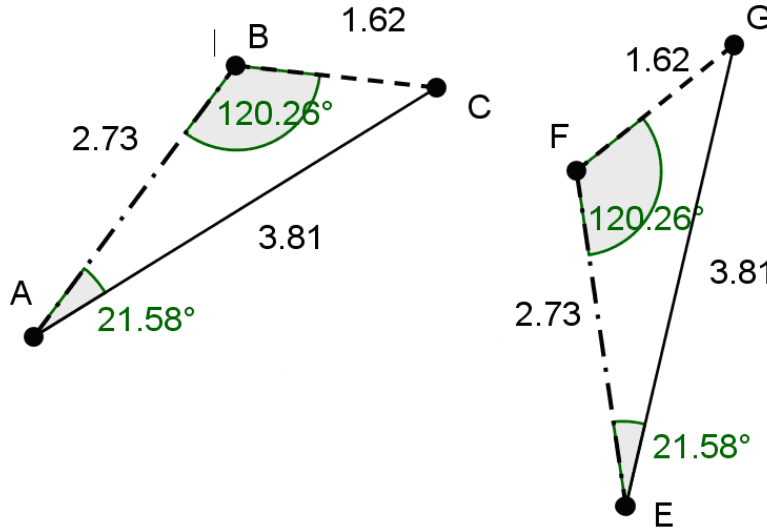
الحالة الثالثة Troisième cas	الحالة الثانية Deuxième cas	الحالة الأولى Premier cas
<p>إذا كانت أطوال أضلاع مثلث متناسبة مع أطوال أضلاع مثلث آخر فإن المثلثين متشابهان</p> $\frac{AB}{EF} = \frac{AC}{EG} = \frac{BC}{FG}$	<p>إذا قايست زاوية في مثلث زاوية في مثلث آخر وكانت أطوال الأضلاع المحاذية للزاويتين متناسبة فإن المثلثين متشابهان</p> $\frac{AB}{EF} = \frac{AC}{EG}$	<p>إذا قايست زوايتان في مثلث على التوالي زوايتان في مثلث آخر فإن المثلثين متشابهان</p>

Bonne Chance

المثلثات المقايسة

## Triangles Isométriques

مثلثان متقايسان هما مثلثان قابلان للتطابق

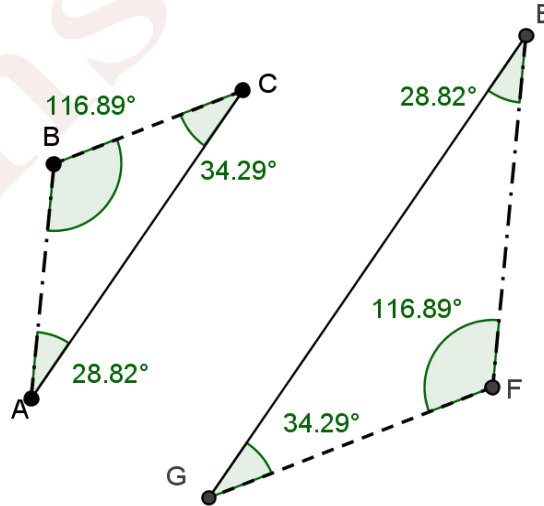


إذا كان مثلثان متقايسين فإن زواياهما المتناظرة متقايسة وأضلاعهما المتناظرة متقايسة

## المثلثات المتشابهة

## Triangles Semblables

يكون مثلثان متشابهين إذا قايست زوايا أحدهما على التوالي زوايا المثلث الآخر

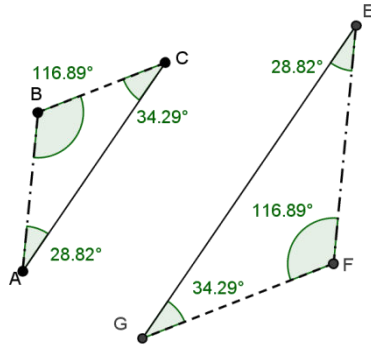


إذا كان مثلثان متشابهين فإن زواياهما المتناظرة متقايسة و أضلاعهما المتناظرة متناسبة

المثلثات المتشابهة  
Triangles Semblables

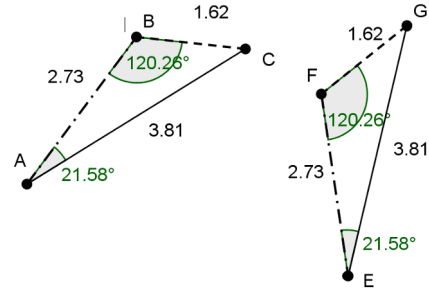
المثلثات المتقايسة  
Triangles Isométriques

يكون مثلثان متشابهين إذا قابست زوايا أحدهما على التوالي زوايا المثلث الآخر



إذا كان مثلثان متشابهين فإن زواياهما المتناظرة متقايسة و أضلاعهما المتناظرة متناسبة

مثلثان متقايسان هما مثلثان قابلان للتطابق



إذا كان مثلثان متقايسين فإن زواياهما المتناظرة متقايسة وأضلاعهما المتناظرة متقايسة

حالات التشابه  
Cas de Similitudes

حالات التقايس  
Cas d'Isométries

الحالة الثالثة Troisième cas	الحالة الثانية Deuxième cas	الحالة الأولى Premier cas	الحالة الثالثة Troisième cas	الحالة الثانية Deuxième cas	الحالة الأولى Premier cas
إذا كانت أطوال أضلاع مثلث متناسبة مع أطوال أضلاع مثلث آخر فإن المثلثين متشابهان	إذا قابست زاوية في مثلث مثلث زاوية في مثلث آخر وكانت أطوال الأضلاع المحاذية للزاويتين متناسبة فإن المثلثين متشابهان	إذا قابست زاويتان في مثلث على التوالي زاويتين في مثلث آخر فإن المثلثين متشابهان	إذا قابست زاويتان لمثلث و الضلع المحاذي لهما على التوالي زاويتان لمثلث آخر و الضلع المحاذي لهما فإن هذين المثلثين متقايسان	إذا قايس ضلعان في مثلث و الزاوية المحصورة بينهما على التوالي ضلعان في مثلث آخر و الزاوية المحصورة بينهما فإن هذين المثلثين متقايسان	إذا قابست أضلاع مثلث على التوالي أضلاع مثلث آخر فإن هذين المثلثين متقايسان
$\frac{AB}{EF} = \frac{AC}{EG} = \frac{BC}{FG}$	$\frac{AB}{EF} = \frac{AC}{EG}$				

Bonne Chance